

**СТОЛ С РЕГУЛИРУЕМОЙ
ВЫСОТОЙ СТОЛЕШНИЦЫ
TBL-120A/TBL-140A**

ИНСТРУКЦИЯ ПО ЭКСПЛУАТАЦИИ

ПАСПОРТ ИЗДЕЛИЯ

УВАЖАЕМЫЙ ПОКУПАТЕЛЬ!

Благодарим за то, что Вы выбрали стол с регулируемой высотой столешницы Ritmix. Надеемся, что Вы получите удовольствие от его использования.

Прежде чем начать эксплуатацию устройства, внимательно прочтите данное руководство, чтобы воспользоваться всеми возможностями Вашего нового устройства и продлить срок его службы.

Сохраните это руководство, чтобы обратиться к нему, если в будущем возникнет такая необходимость. Пожалуйста, используйте устройство в соответствии с рекомендациями, указанными в данном руководстве.

ПЕРЕД ИСПОЛЬЗОВАНИЕМ

Внимательно ознакомьтесь с данной инструкцией по эксплуатации.

Не используйте с устройством аксессуары, не рекомендованные производителем. **При сборке стола точно следуйте шагам сборки и настройки, как описано далее. Не допускайте превышения максимальной нагрузки веса на столешницу. При движении столешницы вверх или вниз убедитесь, что ничего не препятствует свободному равномерному движению столешницы (полки, тумбочки, длина кабелей монитора и компьютера и т.д.).**

Проверьте, соответствует ли напряжение в электрической сети рабочему напряжению устройства. Во избежание возникновения пожара или поражения электрическим током не подвергайте устройство воздействию дождя и влаги. Во избежание возникновения пожара или поражения электрическим током не размещайте это устройство в условиях повышенной влажности (около ванн, тазов с водой, кухонных раковин, стиральных машин, рядом с плавательным бассейном, в сырых подвалах и т.д.) Не допускайте попадания на устройство капель и брызг. Не ставьте устройство на **неровную** или неустойчивую поверхность.

Для дополнительной защиты устройства во время грозы, а также в тех случаях, когда вы не собираетесь использовать его в течение длительного времени, отключите его от источника питания. Это исключит выход устройства из строя из-за ударов молнии или скачков напряжения в электросети.

Для отсоединения кабеля питания беритесь непосредственно за основание разъема, ни в коем случае не тяните за кабель. Следите, чтобы кабели не соприкасались с горячими или с острыми предметами. Защищайте шнур питания от защемления, от перегиба. Не наступайте на шнур питания, не ставьте на него мебель.

Не перегружайте розетки или удлинители, так как это может привести к короткому замыканию, возгоранию или поражению электрическим током.

Запрещается (даже в отключенном состоянии) подвергать прибор воздействию слишком высоких или низких температур (выше 45°C или ниже 0°C), так как это может привести к повреждению внутренних элементов устройства. Рабочая температура прибора: +5°C до +35°C.

Во избежание удара электрическим током не открывайте **корпус двигателя или блока управления** устройства самостоятельно. Не ремонтируйте прибор и не вносите в него изменения. Сервисное обслуживание должно осуществляться только квалифицированными специалистами сервисных центров.

Устанавливайте устройство в местах с достаточной вентиляцией. **Недостаточная вентиляция может вызвать перегрев двигателя и/или сокращение срока службы изделия.**

Не размещайте устройство вблизи источников тепла, например, радиаторов, электрообогревателей, духовок или других устройств, являющихся источниками тепла, а также в местах, подверженных воздействию прямых солнечных лучей, чрезмерному запылению или механическим ударам.

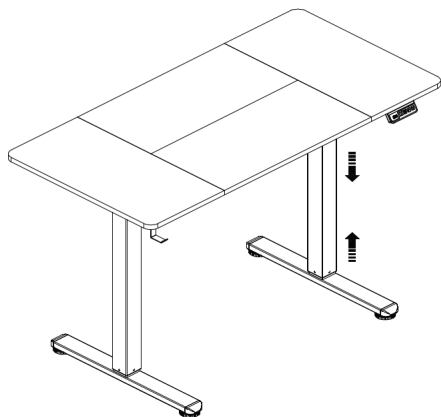
Следует обратиться с сервисный центр в следующих случаях:

- Внутрь устройства попали посторонние предметы, либо на него пролилась жидкость
- Устройство попало под дождь
- Прибор упал и был поврежден
- Устройство работает некорректно, в его работе появились существенные изменения.

Несоблюдение перечисленных требования по эксплуатации и хранению лишает Вас гарантийного обслуживания. Производитель не несет ответственность за какие-либо повреждения, возникшие вследствие неправильного использования прибора или несоблюдения мер предосторожности и безопасности.

Производитель оставляет за собой право вносить изменения в конструкцию, внешний вид, программное обеспечение изделия без предварительного уведомления. В связи с этим конечный продукт и программное обеспечение, могут отличаться от приведенного описания/изображения.

КОМПЛЕКТАЦИЯ И ИНСТРУКЦИЯ ПО СБОРКЕ

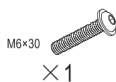


- Входное напряжение: 100~240 В 50/60Гц
- Выходное напряжение: 15 В
- Допустимая нагрузка: 50 кг
- Макс. скорость: 16 мм/с
- Диапазон высоты: 700 мм~1150 мм
- Длительность нагрузки при регулировке: 10% (2 минуты работы, затем пауза 18 минут)
- Диапазон рабочих температур: +5...+35°C

Комплект поставки

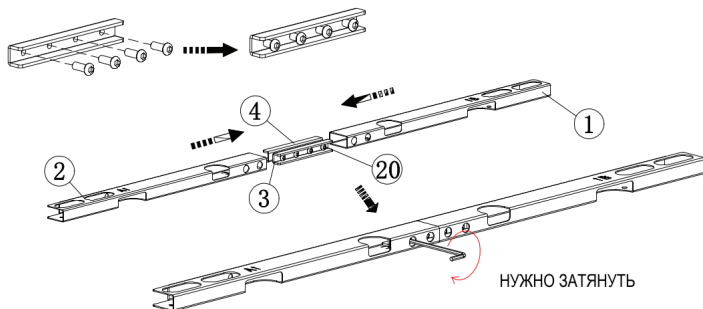
№	Деталь	№	Деталь	№	Деталь	№	Деталь	№	Деталь
1	× 1	6	× 1	11	4mm × 1	16	M5×12 × 2	21	M6×10 × 31
2	× 1	7	× 2	12	2mm × 1	17	M6×10 × 4	22	× 12
3	× 1	8	× 2	13	× 2	18	M6×12 × 4	23	M4×8 × 1
4	× 1	9	× 1	14	× 2	19	M6×30 × 8	24	× 1
5	× 1	10	× 1	15	× 8	20	M6×16 × 4	25	× 1

Заспальные детали


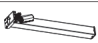



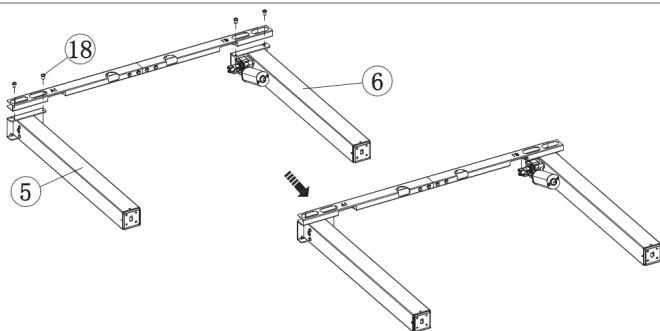
Шаг 1:

1	× 1
2	× 1
3	× 1
4	× 1
11	4mm × 1
20	M6×16 × 4



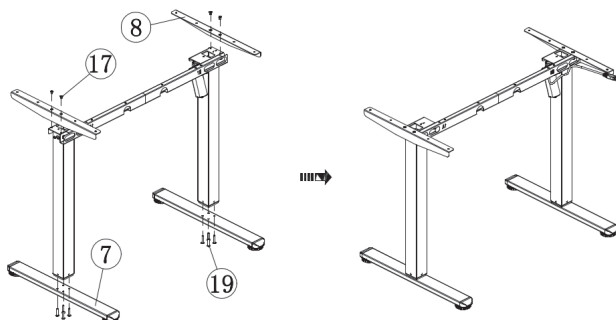
Шаг 2:

5		× 1
6		× 1
18	M6×12 	× 4

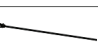




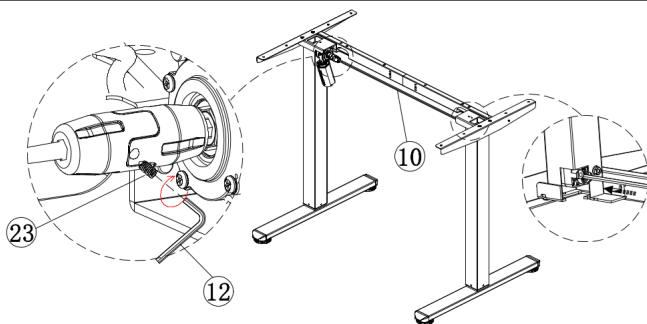
Шаг 3:

7		× 2
8		× 2
17	M6×10 	× 4
19	M6×30 	× 8






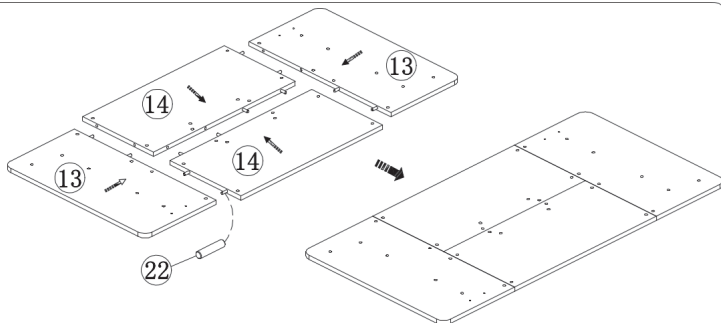
Шаг 4:

10		× 1
12	2mm 	× 1
23	M4×8 	× 1






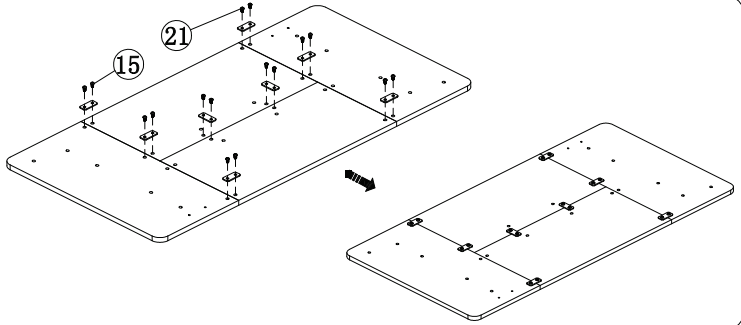
Шаг 5:

13		× 2
14		× 2
22		× 12

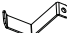







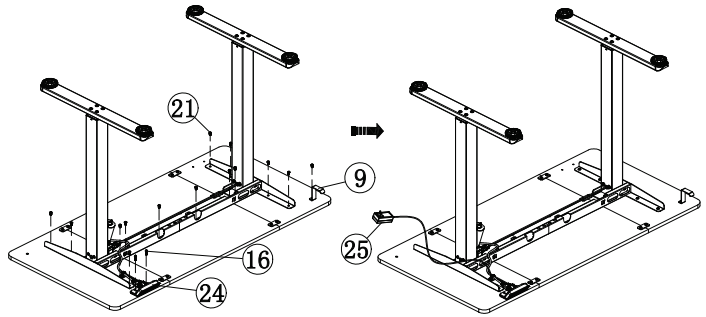
Шаг 6:

11		× 1
15		× 8
21		× 16

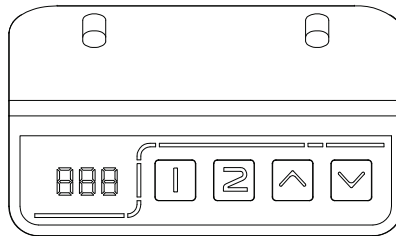


Шаг 7:

9		× 1
11		× 1
16		× 2
21		× 15
24		× 1
25		× 1



ИНСТРУКЦИЯ ПО ИСПОЛЬЗОВАНИЮ



Настройки	
Переключение единиц измерения высоты (см/дюйм)	<ol style="list-style-type: none"> 1. Удерживайте кнопку «2» 10 секунд, на дисплее отобразится «S-1» 2. Нажмите «2» для перехода к настройке, по умолчанию отображается значение 0. 3. Нажмите «↑» или «↓» для выбора параметра. (0: сантиметры, 1: дюймы) 4. Нажмите «2» для сохранения настроек.
Настройка чувствительности системы защиты от столкновения	<ol style="list-style-type: none"> 1. Удерживайте кнопку «2» 10 секунд, на дисплее отобразится «S-1» 2. Нажмите «↑» или «↓» для выбора параметра, перейдите к S-3 или S-4 3. Нажмите «2» для перехода к настройке. 4. Нажмите «↑» или «↓» для выбора параметра. (0...8) 5. Нажмите «2» для сохранения настроек. <p>Настройки:</p> <p>«S-3»: чувствительность при движении вверх (0=выкл., 1=мин. чувствительность, 8=макс. чувствительность, по умолчанию=4)</p> <p>«S-4»: чувствительность при движении вниз (0=выкл., 1=мин. чувствительность, 8=макс. чувствительность, по умолчанию=4)</p>

Сброс (инициализация)	Если на дисплее отображается сообщение «RST» или система работает неправильно, необходимо выполнить инициализацию стола. Нажмите и удерживайте кнопку «↓» на пульте до тех пор, пока стол не опустится до минимальной высоты. Отпустите кнопку «↓». Снова нажмите и удерживайте кнопку «↓» в течение примерно 5 секунд, пока стол не опустится еще немного, слегка приподнимется и остановится. Отпустите кнопку. Теперь стол готов к использованию.
Полный сброс до заводских настроек	Одновременно нажмите и удерживайте кнопки «↓+↑». Через 10 секунд на дисплее появится надпись «RST». Нажмите кнопку «↓» отдельно и не отпускайте ее, пока стол не опустится в крайнее положение, после чего принудительный сброс будет завершен, а параметры восстановлены до заводских значений по умолчанию.
Управление	
1	Сохранение высоты 1: удерживайте кнопку «1» в течение 5 секунд, когда на дисплее появится надпись S-1, положение высоты будет сохранено. Нажмите кнопку «1», чтобы стол автоматически установился на сохраненную высоту 1.
2	Сохранение высоты 2: удерживайте кнопку «2» в течение 5 секунд, когда на дисплее появится надпись S-2, положение высоты будет сохранено. Нажмите кнопку «2», чтобы стол автоматически установился на сохраненную высоту 2.
↑	Удерживайте кнопку «↑», чтобы непрерывно поднимать стол до тех пор, пока он не достигнет самого высокого положения или пока кнопка не будет отпущена.
↓	Удерживайте кнопку «↓» для непрерывного опускания стола до тех пор, пока он не достигнет нижнего положения или кнопка не будет отпущена.

ВИДЫ ОШИБОК:

Коды ошибок, блокировка стола		
E01	Напряжение адаптера питания превышает 45В	Проверьте/замените адаптер питания
E02	Отклонение по высоте между ножками превышает 1см	Снимите приводной вал, установите ножки на одинаковую высоту, затем выполните сброс.
E04	Проблема с подключением блока управления	Проверьте подключение кабелей к блоку
E05	Сработала функция защиты от столкновения	Уберите препятствие/настройте чувствительность защиты
E06	Напряжение адаптера питания менее 8В	Проверьте кабель подключения адаптера/замените адаптер питания
E07	Ошибка блока питания	Отключите из розетки на 30 секунд
E12	Ошибка канала дискретизации	Замените блок управления
E13	Двигатель не подключен	Проверьте кабель подключения двигателя
E14	Ошибка датчика Холла в двигателе	1) Выполните сброс к заводским установкам 2) Проверьте кабель подключения двигателя
E15	Короткое замыкание в двигателе	Замените двигатель
E16	Заклинивание двигателя	Снизьте нагрузку на стол, выполните сброс настроек
E18	Перегрузка двигателя	Снизьте нагрузку на стол
E42	Ошибка памяти	Замените блок управления
E43	Неисправность функции защиты от столкновения	Замените блок управления
NOT	Перегрев: может быть вызвано работой двигателя стола чаще, чем 2 минуты раз в 18 минут	Дождитесь снижения температуры (не менее 18 минут)
RST	Требуется инициализация	Выполните сброс
Loc	Активна блокировка (защита от детей)	Блокировка: Нажмите клавиши «2+↑» и удерживайте их в течение 5 секунд. Разблокировка: Нажмите клавиши «2+↓» и удерживайте их в течение 5 секунд

* Использовать строго по назначению. Не вскрывать, не ронять, избегать попадания жидкости. Характеристики устройства могут быть изменены без предварительного уведомления. Изображения устройства приведены для справки и могут отличаться от реального устройства.

Изготовитель: Нинбо Санийо Хэлс Текнолочжи Ко., ЛТД (Ningbo Sunyuo Health Technology Co.,Ltd), адрес: Но.1, Миншу Поуд, Цзяшань Хай-Тек парк, Иньчжоу Дистрикт, Нинбо, Чжэцзян, Китай. (NO.1, Mingshu Road, Jiangshan Hi-tech Park, Yinzhou Dirtrict, Ningbo , Zhejiang , China).

Страна изготовления: Китай.

Гарантийный срок: 12 месяцев.

Срок службы: 24 месяца.

Срок годности: не ограничен.

Конструкция и внешний вид могут быть изменены без предварительного уведомления.

Организация, уполномоченная на принятие претензий: ООО «Транстрейд», 107140, РОССИЙСКАЯ ФЕДЕРАЦИЯ, Г.МОСКВА, ВН.ТЕР.Г. МУНИЦИПАЛЬНЫЙ ОКРУГ КРАСНОСЕЛЬСКИЙ, ПЕР 1-Й КРАСНОСЕЛЬСКИЙ, ДОМ 9А, ЭТАЖ 3, ЧАСТЬ ПОМ. 9В, 9Г

Импортер: ООО «Транстрейд», 107140, РОССИЙСКАЯ ФЕДЕРАЦИЯ, Г.МОСКВА, ВН.ТЕР.Г. МУНИЦИПАЛЬНЫЙ ОКРУГ КРАСНОСЕЛЬСКИЙ, ПЕР 1-Й КРАСНОСЕЛЬСКИЙ, ДОМ 9А, ЭТАЖ 3, ЧАСТЬ ПОМ. 9В, 9Г контактная информация: transtreyd@rambler.ru.

Дата производства указана в серийном номере товара (символы с 10го по 15й) в формате ГГГГММ, где ГГГГ обозначает год производства, ММ обозначает месяц производства.

Товар соответствует требованиям ТР ТС 025/2012 «О безопасности мебельной продукции», ТР ТС 004/2011 «О безопасности низковольтного оборудования», ТР ТС 020/2011 «Электромагнитная совместимость технических средств». Дата и номер декларации о соответствии указаны на упаковке.

